

特性

超低功耗

- 模拟电源范围：3.0V~3.6V
- 数字电源范围：1.8V~3.6V
- 工作电流：25μA@25Hz（含 LED）
- 未佩戴功耗：~2μA
- 休眠电流：~400nA

采样、检测可配置

- 信号采样周期 10~1KHz
- LED 电流调整范围为 1.25mA~155mA
- 红外用作佩戴识别

内置 FIFO

128Byte

I²C 接口

- I²C 时钟最高支持 400KHz
- I²C 7 位设备地址为 0x33

片上光学器件集成

集成 1 个高灵敏度的 Photodiode

肤色等级

- 心率：13.5 级
- 参考[PANTONE Skin Tone Guide]

封装特性

- LGA22（3mm×4.2mm×1.0mm）封装
- 符合 RoHS 标准

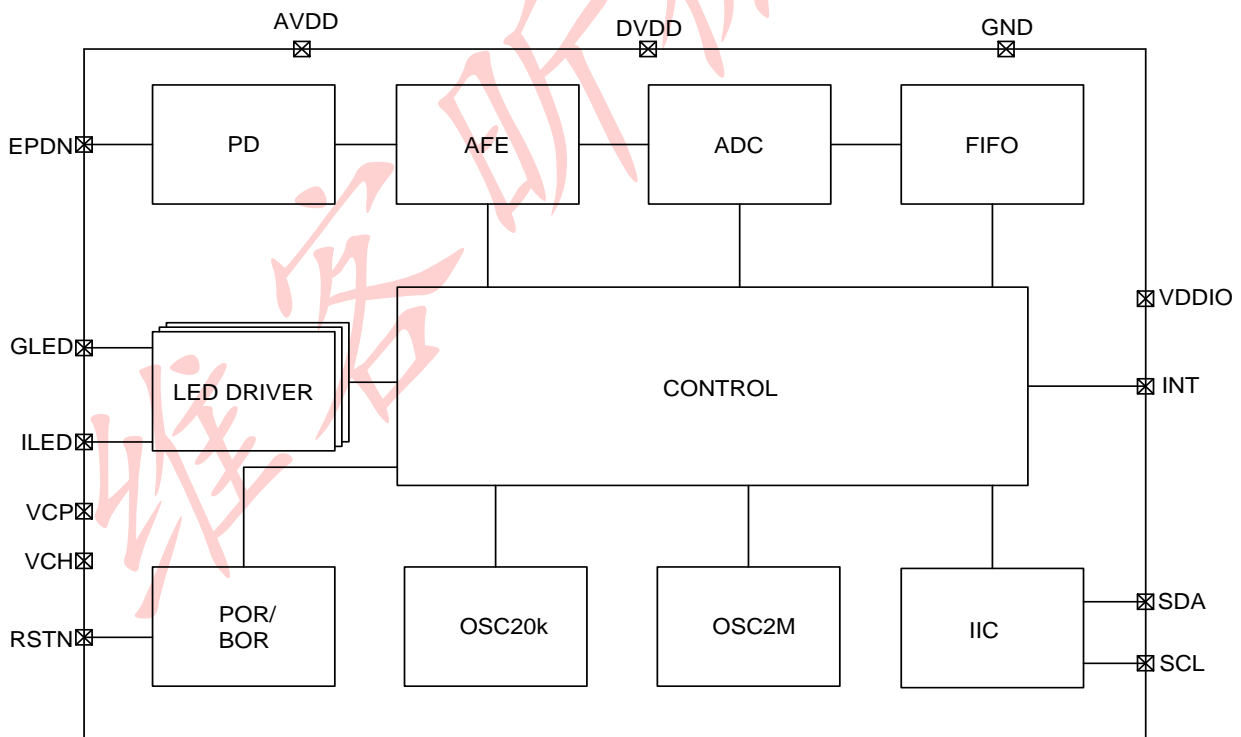


图 1 VC31B 功能框图

1 修订历史

表 1 修订历史

版本号	主要修订内容	修订时间
V1.0	初稿	2020/7/22
V1.1	修改推荐电路，增加热焊盘	2020/8/8
V1.2+	增加 LED 性能参数要求+修改推荐电路	2020/9/25
V1.3	型号更名为 VC31B	2020/10/10
V1.3+	修改引脚图	2020/10/22
V1.4	增加功能框图	2020/12/1
V1.5	修改推荐电路	2020/12/25
V1.51	修改推荐电路 LED	2021/1/7
V1.52	修改推荐丝印布局	2021/3/18
V1.53	增加手环设计要求	2021/5/18
V1.54	增加肤色定级标准参考	2021/10/20

2 引脚配置

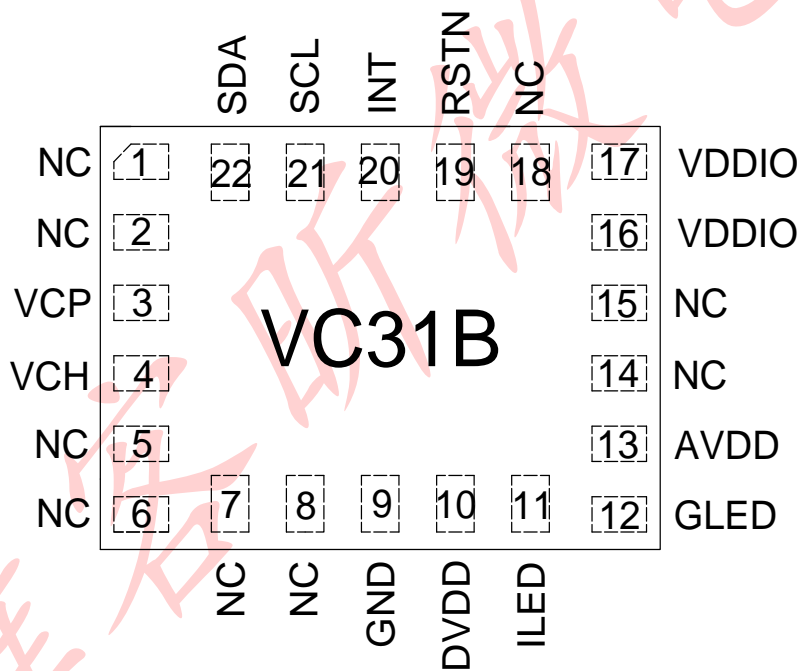


图 2 VC31B 引脚图(top view)

表 2 VC31B 引脚说明

编号	引脚名称	描述
1	NC	NC(浮空, 不能接电源或地)
2	NC	NC(浮空, 不能接电源或地)
3	VCP	绿光电源
4	VCH	——
5	NC	NC(浮空, 不能接电源或地)
6	NC	NC(浮空, 不能接电源或地)
7	NC	NC(浮空, 不能接电源或地)
8	NC	NC(浮空, 不能接电源或地)
9	GND	电源地
10	DVDD	电源; 必须连接 100nF 电容到地
11	ILED	红外负极
12	GLED	绿灯负极
13	AVDD	电源; 必须连接 100nF 电容到地
14	NC	NC(浮空, 不能接电源或地)
15	NC	NC(浮空, 不能接电源或地)
16	VDDIO	电源; 必须连接 100nF 电容到地
17	VDDIO	电源; 必须连接 100nF 电容到地
18	NC	NC(浮空, 不能接电源或地)
19	RSTN	复位: 建议连接 VDDIO, 也可连接 MCU
20	INT	中断输出
21	SCL	I ² C 时钟输入 SCL
22	SDA	I ² C 数据线 SDA
23	EPAD	电源地

3 推荐应用电路

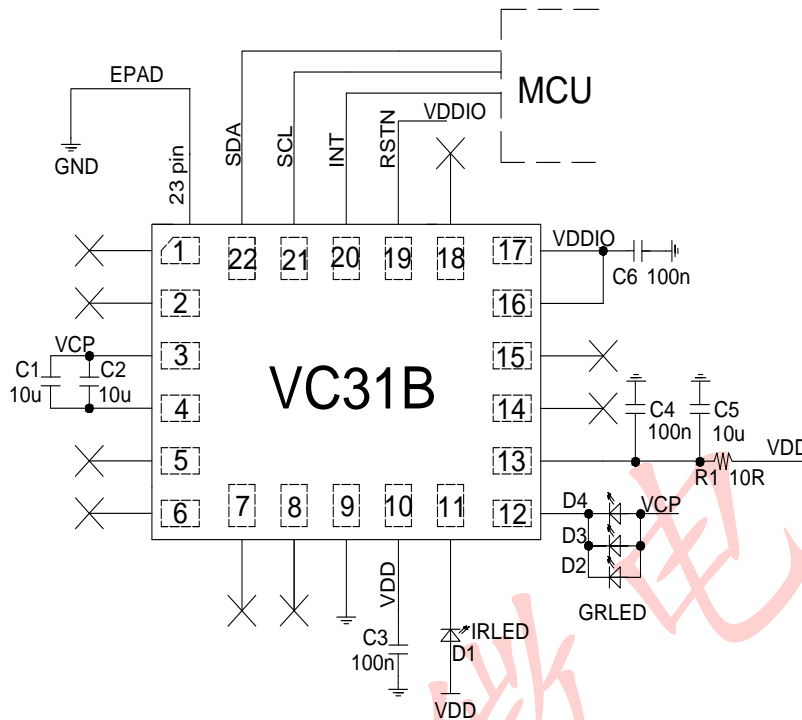


图 3 VC31B 推荐应用电路图

推荐应用电路设计注意事项：

- 建议心率小板（模组）使用单独 LDO 供电；
- 如 MCU 通信、中断、复位 IO 采用 1.8V 电压，则 VDDIO 需要单独接 1.8V 电源；如 MCU 通信、中断、复位 IO 采用 3.3V 电压，那么 VDDIO 与 VDD 可合并连接到同一 3.3V 电源；
- 去耦电容 C3、C4、C5 PCB 放置时尽量靠近 VC31B 相应引脚；
- 如果心率小板布局时，VC31B 各引脚的退耦电容离芯片较远，建议在心率小板 LDO 输出端配置 10uF 与 100nF 的电容组合，以增加心率工作稳定性；
- 推荐电路中 Green、IR 均有相应要求，不可随意使用，LED 参数请参考文档末，如参数不符合要求，维客不保证芯片工作性能；

4 LDO 性能要求

VC31B 模拟电源典型供电电压为 3.3V，要求 LDO 输出电源纹波峰峰值应小于 40mV；另外要求 LDO 的负载瞬态响应：电流从 1mA 瞬变为 100mA 时，LDO 的输出稳定时间应小于 50 μ s，稳定压降应小于 10mV。

注：给心率模组供电的 LDO 输出不能有大于 3.6V 的持续电压以及脉冲电压。

5 封装外形尺寸

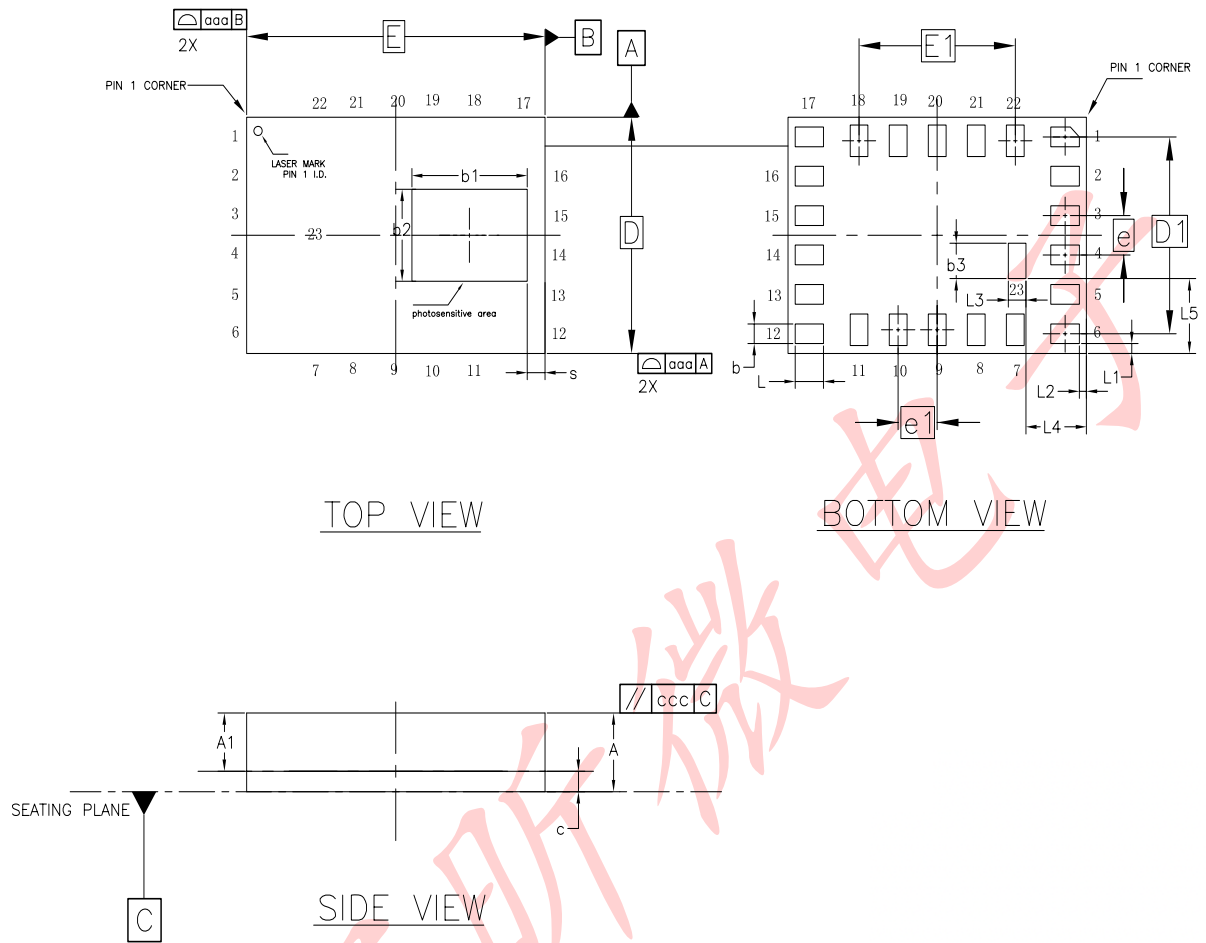


图 4 LGA22 封装外形图

表 3 LGA22 封装尺寸表

符号	最小值	典型值	最大值	单位
A	0.94	1.00	1.06	mm
A1	0.740 BASIC			mm
c	0.22	0.26	0.30	mm
D	2.90	3.00	3.10	mm
D1	2.50 BASIC			mm
E	4.10	4.20	4.30	mm
E1	2.20 BASIC			mm
e	0.50 BASIC			mm
e1	0.55 BASIC			mm

b	0.20	0.25	0.30	mm
L	0.45	0.50	0.55	mm
L1	0.125 REF			mm
L2	0.100 REF			mm
L3	0.25 REF			mm
L4	0.85 REF			mm
L5	0.950 REF			mm
b1	1.624 REF			mm
b2	1.170 REF			mm
b3	0.450 REF			mm
s	0.337REF			mm
aaa	0.10			mm
ccc	0.15			mm

6 推荐回流焊曲线

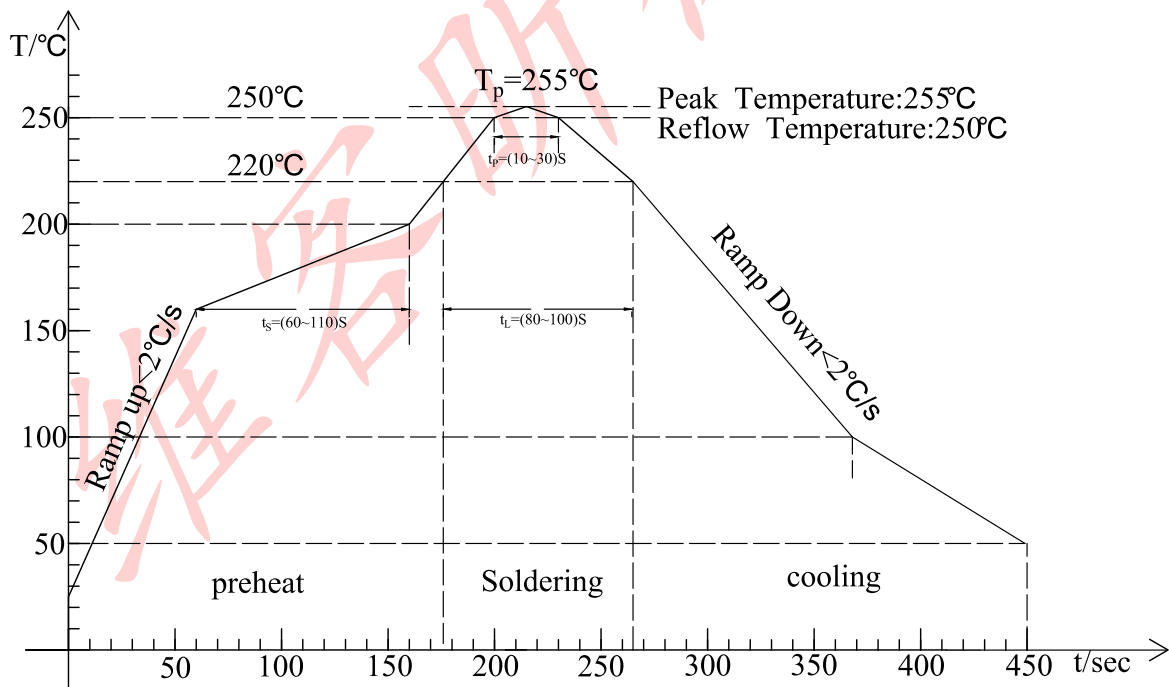


图 5 推荐回流焊温度曲线

7 光结构方案推荐

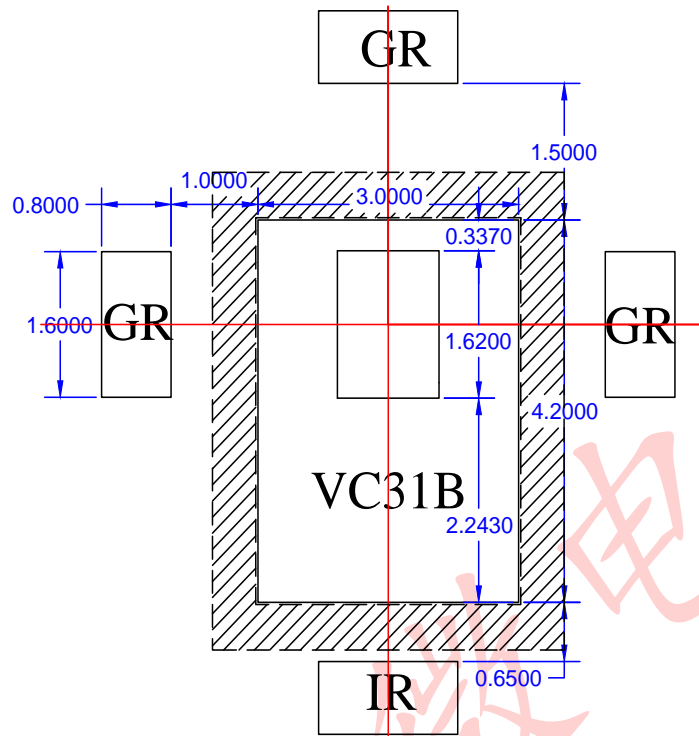


图 6 LED 布局（一）及尺寸

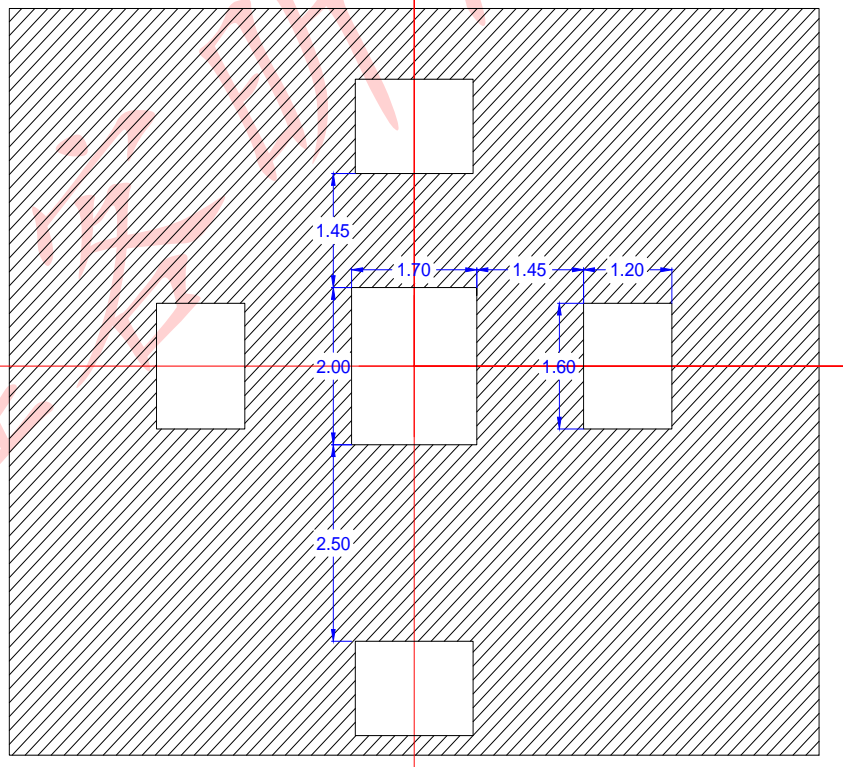


图 7 LED 布局（一）对应丝印开窗尺寸

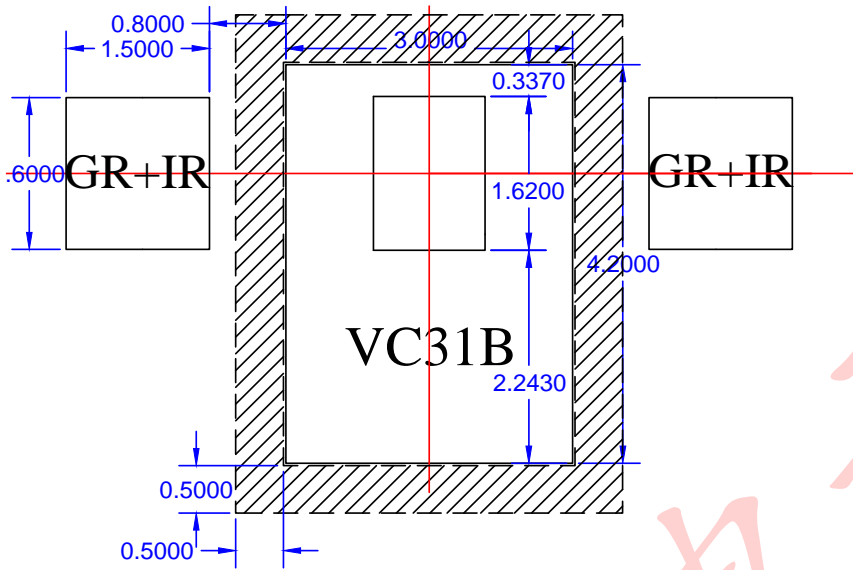


图 8 LED 布局 (二) 及尺寸

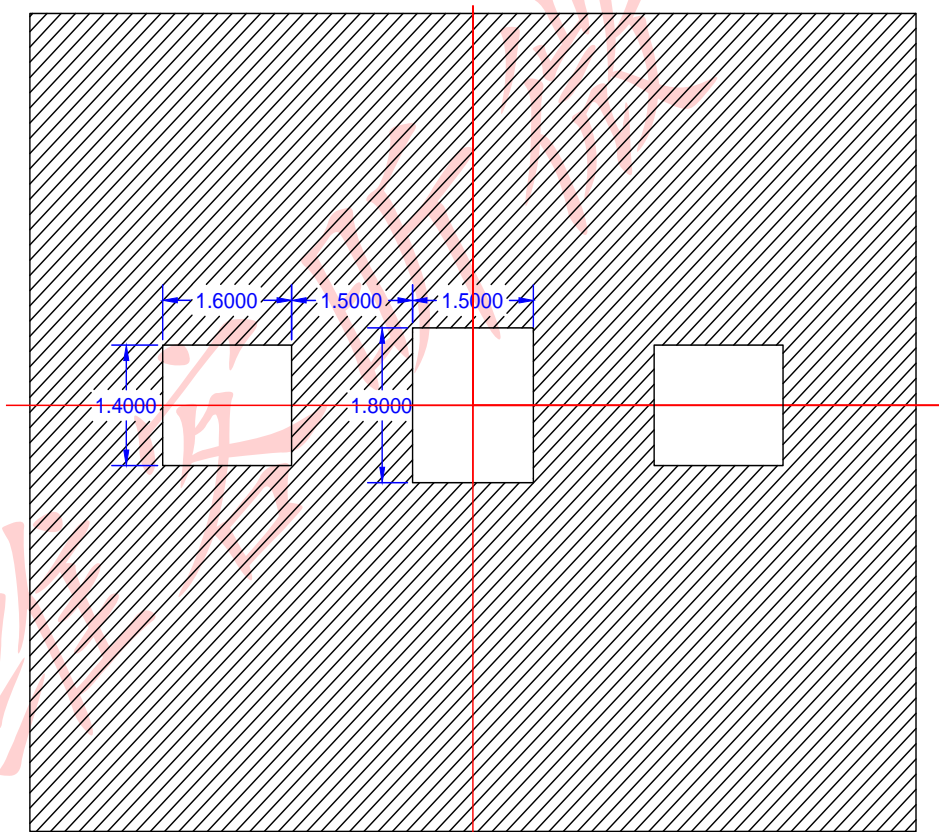


图 9 LED 布局 (二) 对应丝印开窗尺寸

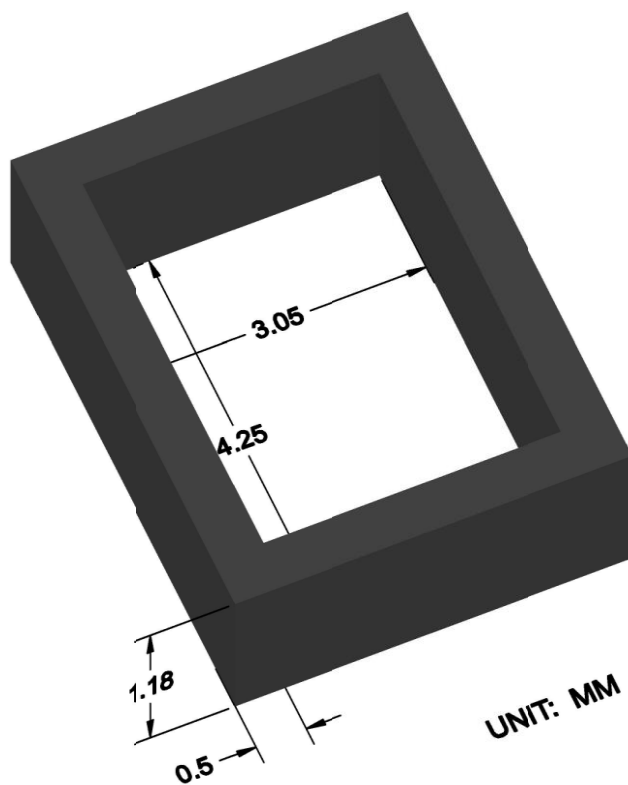


图 10 硅胶框隔光辅料尺寸图

布局说明及注意事项：

- 1、此布局针对运动版方案，因此对漏光处理较为严格：
 - a、要求 VC31B 与镜片的距离不超过 0.1mm（最好为零配）；
 - b、图 6、8 中 VC31B 周围的黑色虚线框为我司开模设计的硅胶框隔光辅料，隔光辅料尺寸如上图 10 所示，硅胶框应轻度挤压，以保证隔光的效果；
- 2、图 7、9 丝印外部为不界定边框，要求内部开窗与上图一致；
- 3、除 VC31B 与 LED 的布局固定外，其余阻容元器件在布局时需注意不能放置在隔光辅料区域内，以免影响硅胶安装效果（VC31B 周围 0.6mm 以内不放置任何元器件）；
- 4、丝印镜片要求如下：
 - a、推荐镜片窗口透光率：90%以上；
 - b、推荐镜片窗口透射波长：400 至 1000nm；
 - c、镜片厚度不超过 0.5mm，推荐质硬、不易形变的玻璃或者亚克力；
- 5、以上图示外如需任何结构变动，需与维客沟通，经由维客评估之后方可保证性能；
- 6、手环设计要求：
 - a、心率、血氧凸台建议 1.0mm；
 - b、如对手环运动心率准确性要求较高，那么手环整体重量要求不超过 36g（不含表带）；

6、结构设计要点

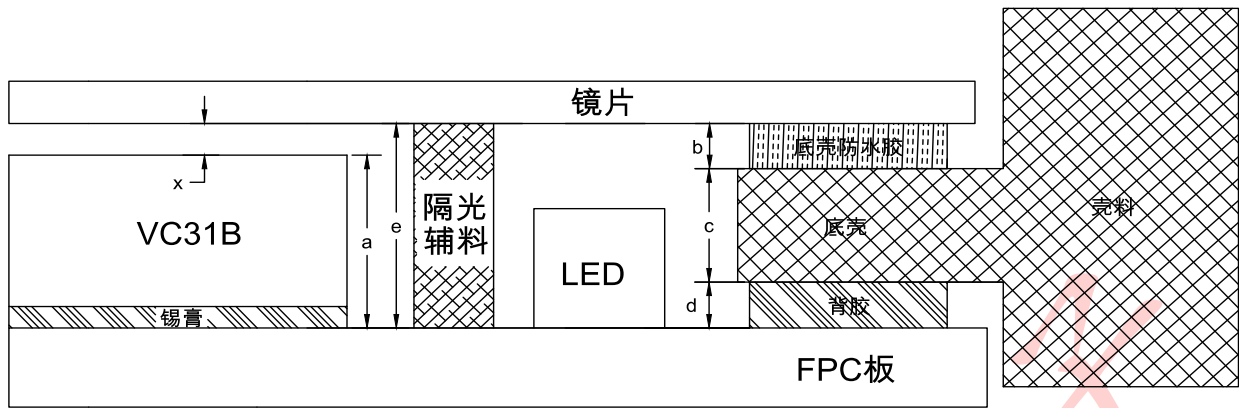


图 11 结构设计要点

根据上图 11， x 为 VC31B 与镜片的距离， a 为 VC31B 加焊锡膏的高度， b 为底壳与镜片之间防水胶的高度， c 为底壳设计厚度， d 为 FPC 与底壳之间的背胶高度， e 为隔光辅料高度；已知 a 、 b 、 d 的高度，合理设计 c 、 e 的高度即可使得 1 中的 VC31B 与镜片之间的距离 x 在 **0.1mm 左右**，并且 e 略大于 $b+c+d$ ，结构设计有以下几点注意的地方：

- 防水胶 b 的高度根据具体的胶水类型及防水等级相关，预先沟通好；
- 焊锡膏厚度约 0.05mm，VC31B 厚 1.0mm；
- 如果使用融塑料柱固定 FPC，那么 d 等于 0，如果使用双面胶固定 FPC，那么 d 为双面胶厚度，一般为 0.1mm；
- 最终设计 $x=b+c+d-a$ ，根据具体的 a 、 b 、 d 合理设计 c 的高度；
- 根据一般规律，计算好 c 与 d 的高度，使得 VC31B 与底壳平齐，即 $a=c+d$ 左右，此时 x 等于防水胶厚度，这样设计即镜片与 VC31B 间距不超过 10 个丝；
- 因为隔光辅料质软，所以需 e 略大于 $b+c+d$ ，装配完成之后，能较好地隔绝 LED 与 VC31B 之间的窜光

***注：以上结构、硬件、光路若不使用推荐方案，维客不保证性能；不支持使用双色模和 IML 工艺。**

8 LED 性能参数及辅料说明

VC31B 心率芯片对 Green、IR 的光效及压降要求如下表所示，可根据下表 LED 参数自行选择 LED 供应商；

表 4 LED 性能参数表

LED 类型	波长 (nm)	发光效率	正向压降	正向最大电流
Green	525	2000mcd@20mA	小于 3.2V@20mA	100mA
IR	940	2.5mW/sr@20mA	小于 1.65V@20mA	100mA

如无合适 LED 供应商，维客有相应参数 LED 推荐型号。

VC31B IC 与 LED 之间需完全隔光，图 10 中硅胶框隔光辅料维客已经完成开模，可直接采购，也可根据图 11 说明自行设计、使用隔光辅料；